



Faustino

TECNOLOGIAS PARA ATMOSFERAS EXPLOSIVAS.



BLOCO AUTÔNOMO DE EMERGÊNCIA LED Á PROVA DE EXPLOSÃO



Ex d // Ex t // IP66W

MARCAÇÃO:

Ex db IIB + H₂ T6 Gb

Ex tb op is IIIC T85 °C Db

Zona 1 e 2, 21 e 22

Grupos IIA, IIB+H₂, IIIA, IIIB, IIIC

Grau de Proteção IP66W



**BATERIA
NiCd**



**TECNOLOGIA
LED**

Bloco autônomo de Emergência para utilização em áreas industriais contendo gás e poeira combustível, sistema robusto que garante segurança, qualidade e confiabilidade. Suporte com ajuste vertical e horizontal dos faróis. Utiliza tecnologia LED proporcionando excelente fluxo luminoso e autonomia.

O módulo com tecnologia digital microcontrolado, gerencia todo o sistema de carga e descarga da bateria, utiliza algoritmos simultâneos de controle e proteção e aciona Leds de identificação de carga e flutuação.

Na falta de energia o sistema ativa a(s) luminária(s), mantendo ligada(s) até o limite seguro da bateria ou o retorno da energia. Sinalização de carregamento e flutuação da bateria.

NORMAS:

ABNT NBR IEC 60079-0, 60079-1, 60079-31, NBR 10898

CARACTERÍSTICAS CONSTRUTIVAS:

- Corpo e faroletes em liga de alumínio, com alta resistência mecânica e a corrosão.
- Difusor em vidro de temperado.
- Parafusos e arruelas fabricados em aço inox.
- Acabamento padrão: Pintura epóxi com alta resistência á corrosão na cor cinza claro Munsell N6,5.
- Grau de Proteção: IP66
- Sinalização de carregamento (LED Vermelho) e flutuação (LED Verde) da bateria nos faroletes.

• CARACTERÍSTICAS ELÉTRICAS

Potência do LED: Ver tabela. Tensão nominal: 127-220 Vac
Frequência de operação: 50-60 Hz
Temperatura de operação: -20 °C a +40 °C Classe de isolamento: I

Proteção contra surto (DPS): 6kA(I_{max}) - 18kA (I_{Dmáx}) - 275Vca
Bateria: Níquel Cadmio (NiCd), com proteção contra curto.

Autonomia: Ver tabela.

Rua Agenor Lino de Oliveira, 619
Afonso Pena, São José dos Pinhais,
PR - 83045-170

☎ 3556 1308 ☎ 98738 3325

vendas@faustinoex.com.br
faustinoex.com.br

CARACTERÍSTICAS FOTOMÉTRICAS E ÓTICAS:

Fluxo luminoso: Ver tabela.

Eficiência da Luminária: ≥ 100 lm/W

Tipo de fonte de luz: LED SMD

Temperatura de Cor Padrão: 6000 K (Luz branca)

Ângulo do fecho padrão: 120°

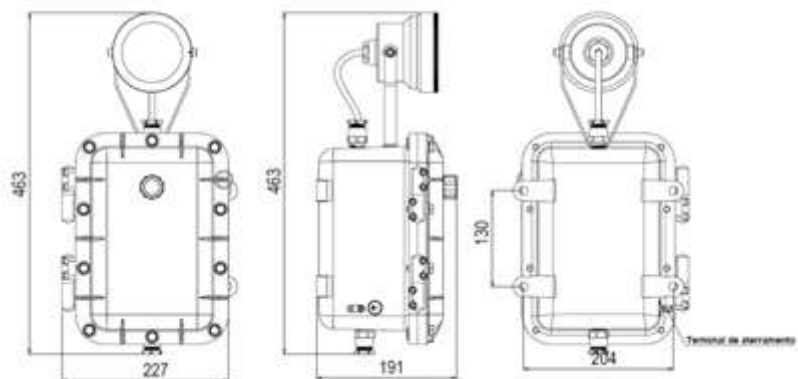
Expectativa de Vida Útil: > 60.000 h

CÓDIGOS E MODELOS:

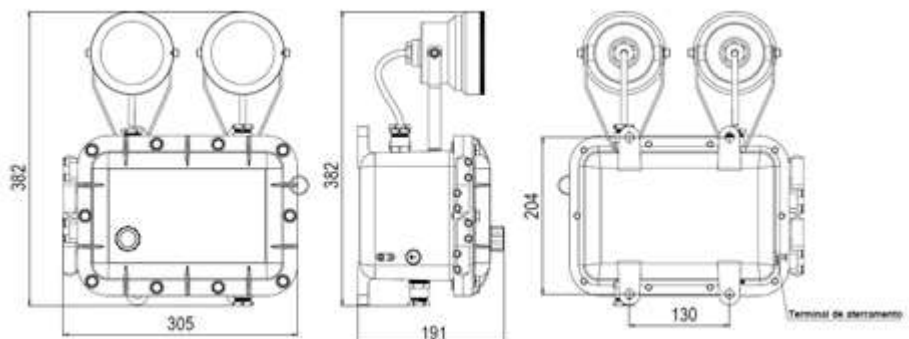
CÓDIGO	Nº FAROLETES	POTÊNCIA (W)	FLUXO LUMINOSOS (lm)	AUTONOMIA
FXPA1491B105	01	10	1000	4 horas
FXPA1491B202	02	20	2000	2 horas
FXPA1491B205	02	20	2000	3 horas

DESENHOS TÉCNICOS:

FXPA1491B105



FXPA1491B202



Rua Agenor Lino de Oliveira, 619
Afonso Pena, São José dos Pinhais,
PR - 83045-170

☎ 3556 1308 ☎ 98738 3325

vendas@faustinoex.com.br
faustinoex.com.br