



Faustino

TECNOLOGIAS PARA ATMOSFERAS EXPLOSIVAS.



SISTEMA DE SINALIZAÇÃO VISUAL E SONORO À PROVA DE EXPLOÇÃO



Ex d // Ex t // IP65

Luminária LED fabricada em alumínio injetado, Copper Free, de alta resistência mecânica e à corrosão, vidro em borossilicato resistente a choques térmicos e impacto, parafusos externos em aço inox.

Acabamento em pintura eletrostática cinza claro Munsell N6.5, caixa de passagem com entradas roscadas 3/4" NPT (M25) ou 1" NPT (M32).

Conjunto montado com sistema de Led's com 7 diferentes tipos de efeitos visuais, sendo um deles aceso direto, Led's nas cores azul, verde, branco, amarelo ou verde.

Sirene fabricada em alumínio injetado, Copper Free, e material termoplástico de alta resistência mecânica e à corrosão.

Potência consumida do conjunto: 20W.

Tensões de alimentação: 127-220 Vca, 12 ou 24 Vcc. Fluxo luminoso: 1.100 lm. Potência sonora a 1 metro: 105db.

NORMAS: ABNT NBR IEC 60079-0; ABNT NBR IEC 60079-1; ABNT NBR IEC 60079-31

APLICAÇÕES:

Indústrias químicas, farmacêuticas, alimentícia, de grãos, refinarias, entre outras onde há áreas classificadas de gases ou poeiras combustíveis.

MARCAÇÃO:

Ex d IIC T5 Gb

Ex tb IIIC T100°C Db

GRAU DE PROTEÇÃO: IP65

ZONAS 1 e 2

Grupos IIA, IIB, IIC e IIIA, IIB, IIIC

CÓDIGO	TENSÃO DE ALIMENTAÇÃO
FWSV-1LEDG-S12V	12 Vcc
FWSV-1LEDG-S24V	24 Vcc
FWSV-1LEDG-SBV	127-220 Vac

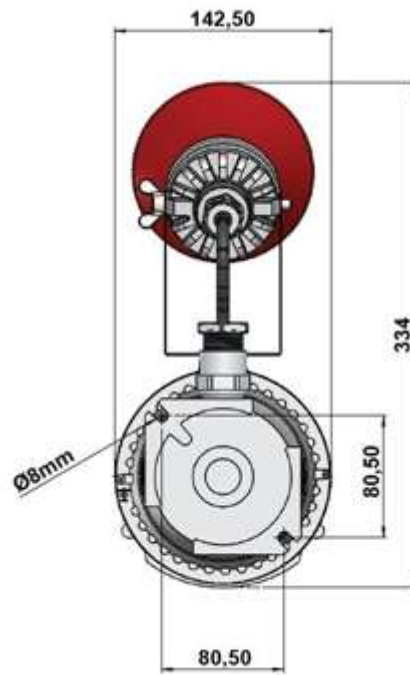
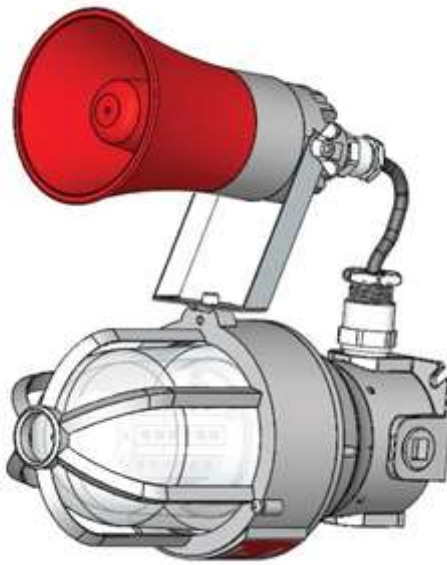
Rua Agenor Lino de Oliveira, 619
Afonso Pena, São José dos Pinhais,
PR - 83045-170

☎ 3556 1308 ☎ 98738 3325

vendas@faustinoex.com.br
faustinoex.com.br

EX Faustino
TECNOLOGIAS PARA ATMOSFERAS EXPLOSIVAS.

DIMENSÕES:



Rua Agenor Lino de Oliveira, 619
Afonso Pena, São José dos Pinhais,
PR - 83045-170

☎ 3556 1308 ☎ 98738 3325

vendas@faustinoex.com.br
faustinoex.com.br